

Sumário

1. Introdução a Aplicações Não-Convencionais
- 2. Revisão de Modelagem Conceitual**
3. BD Orientado a Objetos (BDOO)
4. BD Objeto-Relacional (BDOR)
5. BD Temporal (BDT)
6. BD Geográfico (BDG)
7. BD XML
8. Pesquisa em Gerência de Dados na Web

Revisão de Modelagem Conceitual

- Parte integrante do projeto de um BD
 - etapas
 1. levantamento de requisitos
 2. projeto conceitual
 3. projeto lógico
 4. projeto físico
 - preocupação com a representação adequada e íntegra de dados da organização
 - definição de esquemas de dados em diferentes níveis de abstração
- Abstração de alto nível dos fatos relevantes do mundo real que devem se tornar persistentes (dados operacionais)

Modelagem Conceitual

- Vantagens de uma documentação conceitual de dados
 - independente de detalhes de implementação em um SGBD
 - facilita a definição da semântica dos dados de um domínio
 - bem compreendido por usuários leigos
 - pode ser mapeado para qualquer modelo de BD
 - facilita a manutenção dos dados
 - modificação de requisitos de dados
 - engenharia reversa (desempenho, ...)
 - facilita a migração de SGBD
 - usado como modelo intermediário

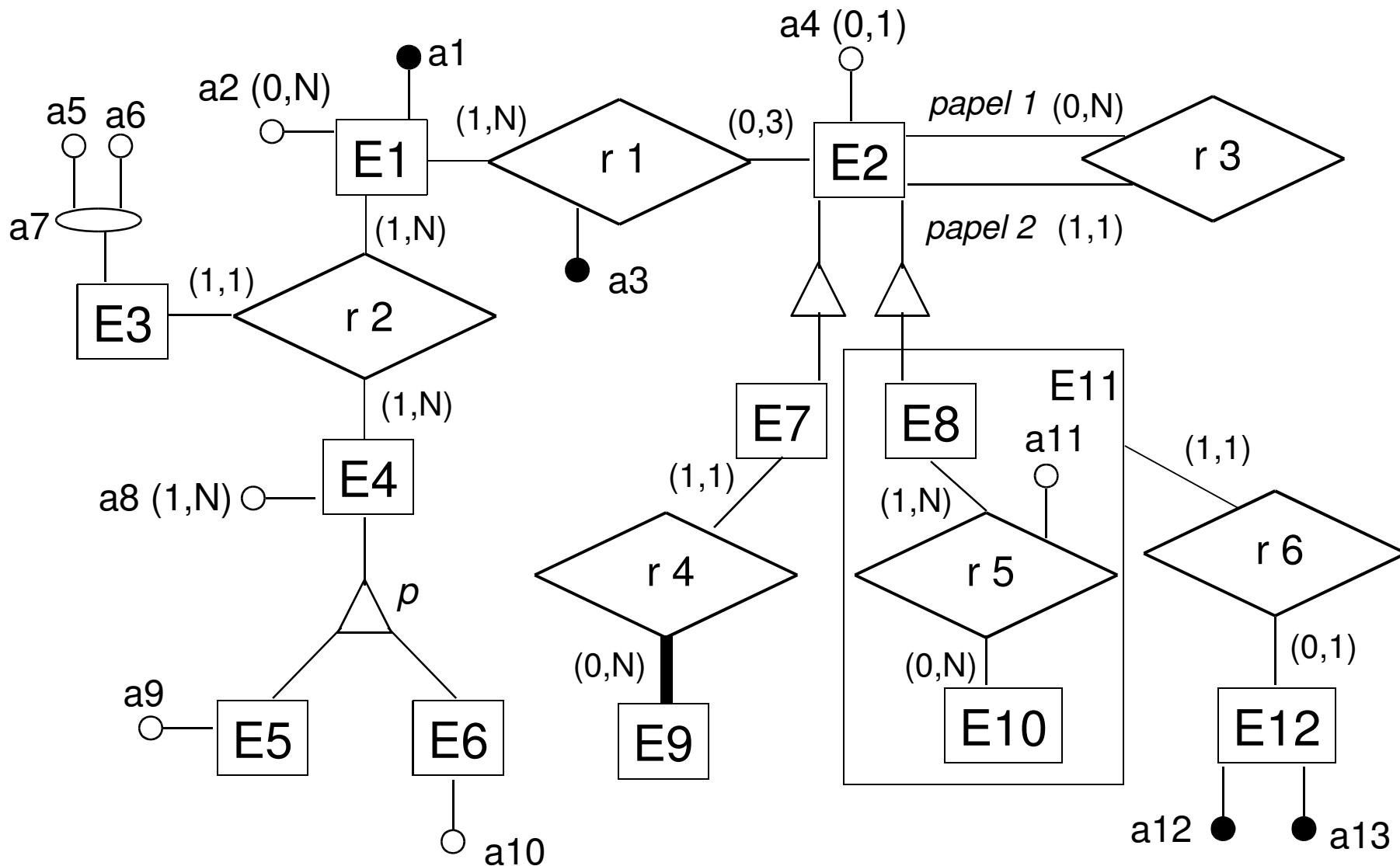
Modelo ER

- Modelo definido por Peter Chen em 1976
 - sofreu diversas extensões e notações ao longo do tempo
- Padrão para modelagem conceitual de BD
 - modelo simples
 - poucos conceitos
 - representação gráfica
 - fácil compreensão
- Um esquema conceitual de BD é também chamado de diagrama ER

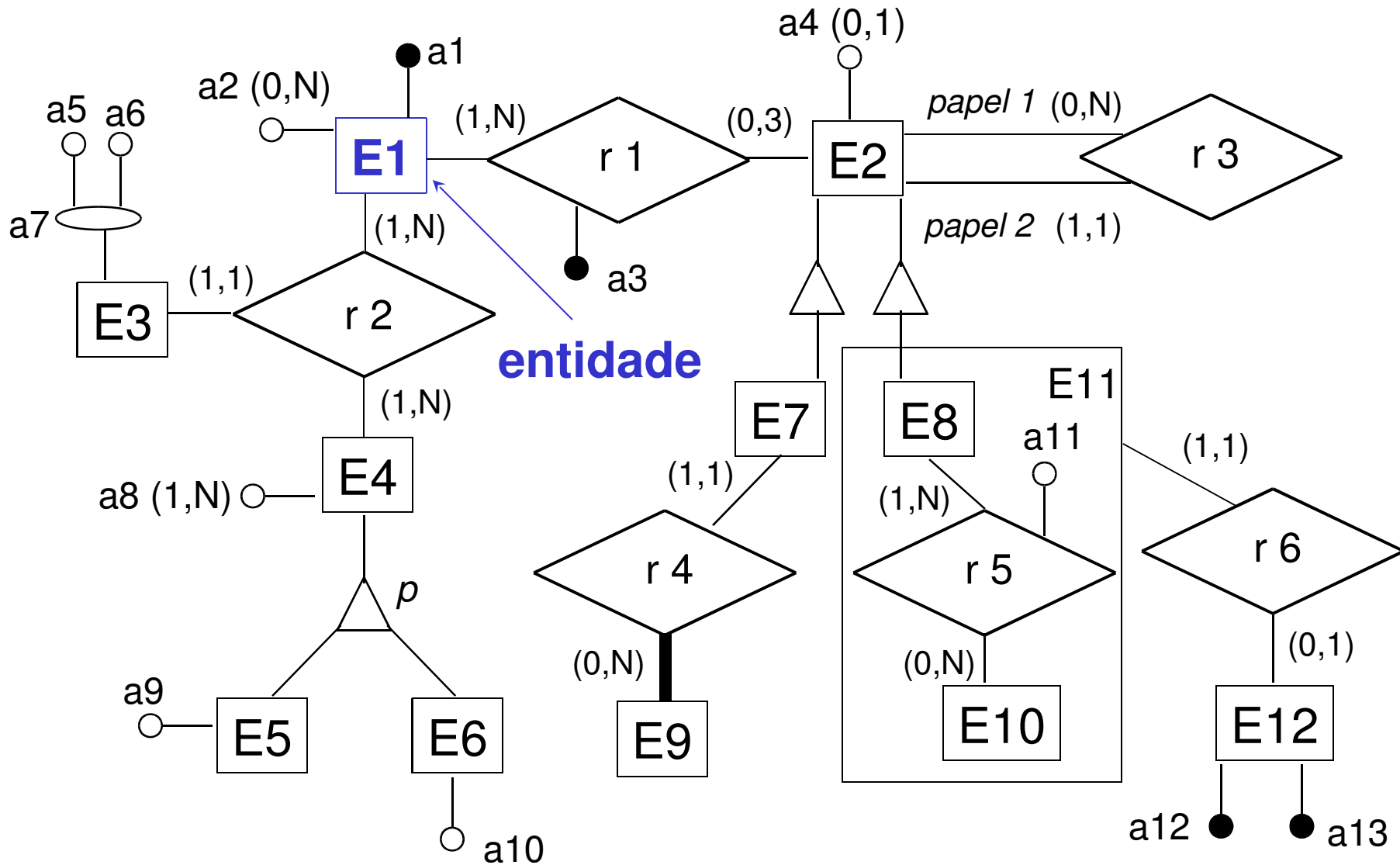
Conceitos do Modelo ER

- Entidade
 - normal, fraca ou associativa
- Relacionamento
 - auto-relacionamento, binário ou n-ário
 - cardinalidades
 - um-para-um, um-para-muitos ou muitos-para-muitos
 - participação opcional ou obrigatória das entidades envolvidas
- Atributo
 - tipos
 - identificador, monovalorado, multivalorado, composto, obrigatório e opcional
- Generalização e Especialização
 - total ou parcial
 - exclusiva ou não-exclusiva

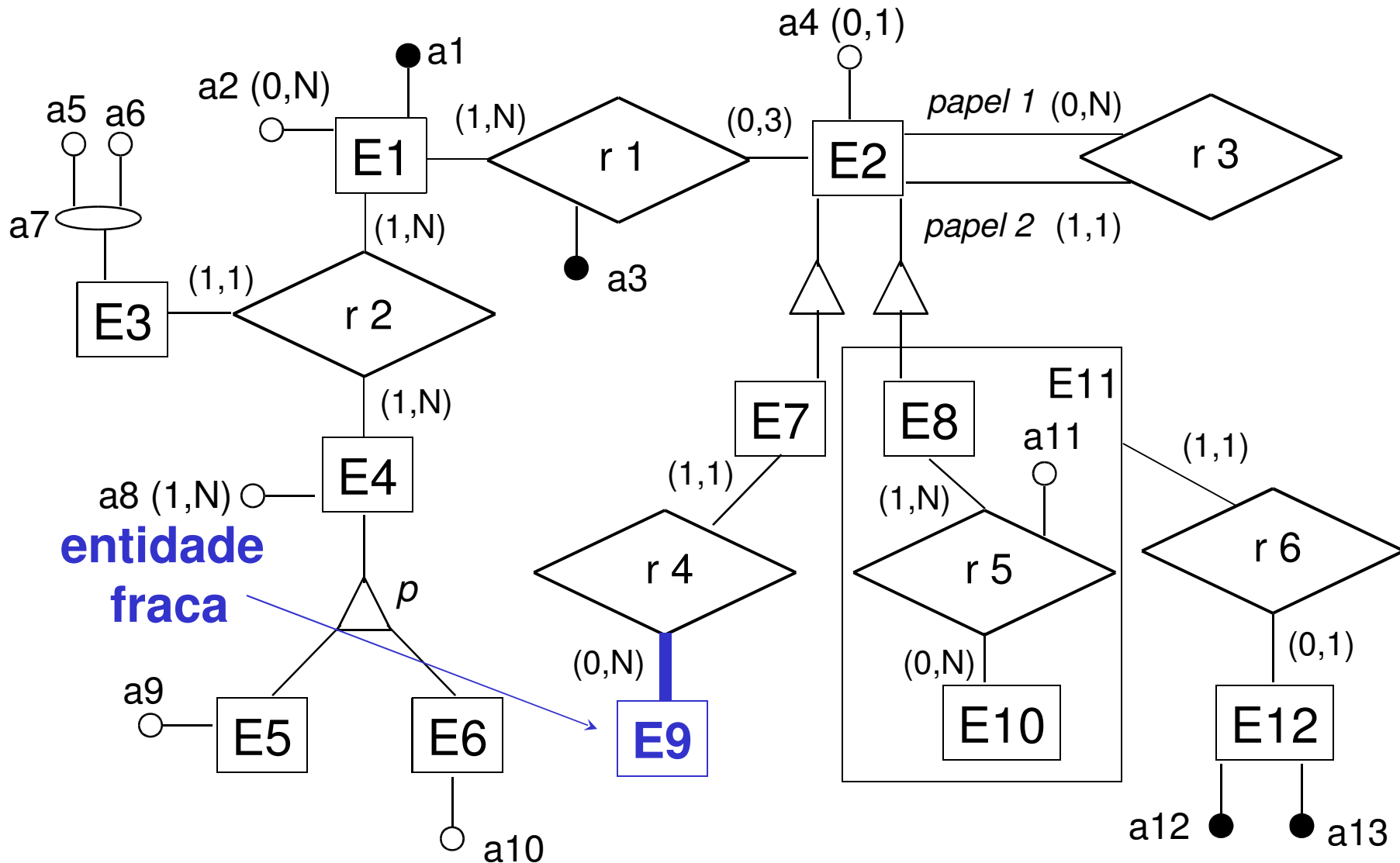
Modelo ER - Notação



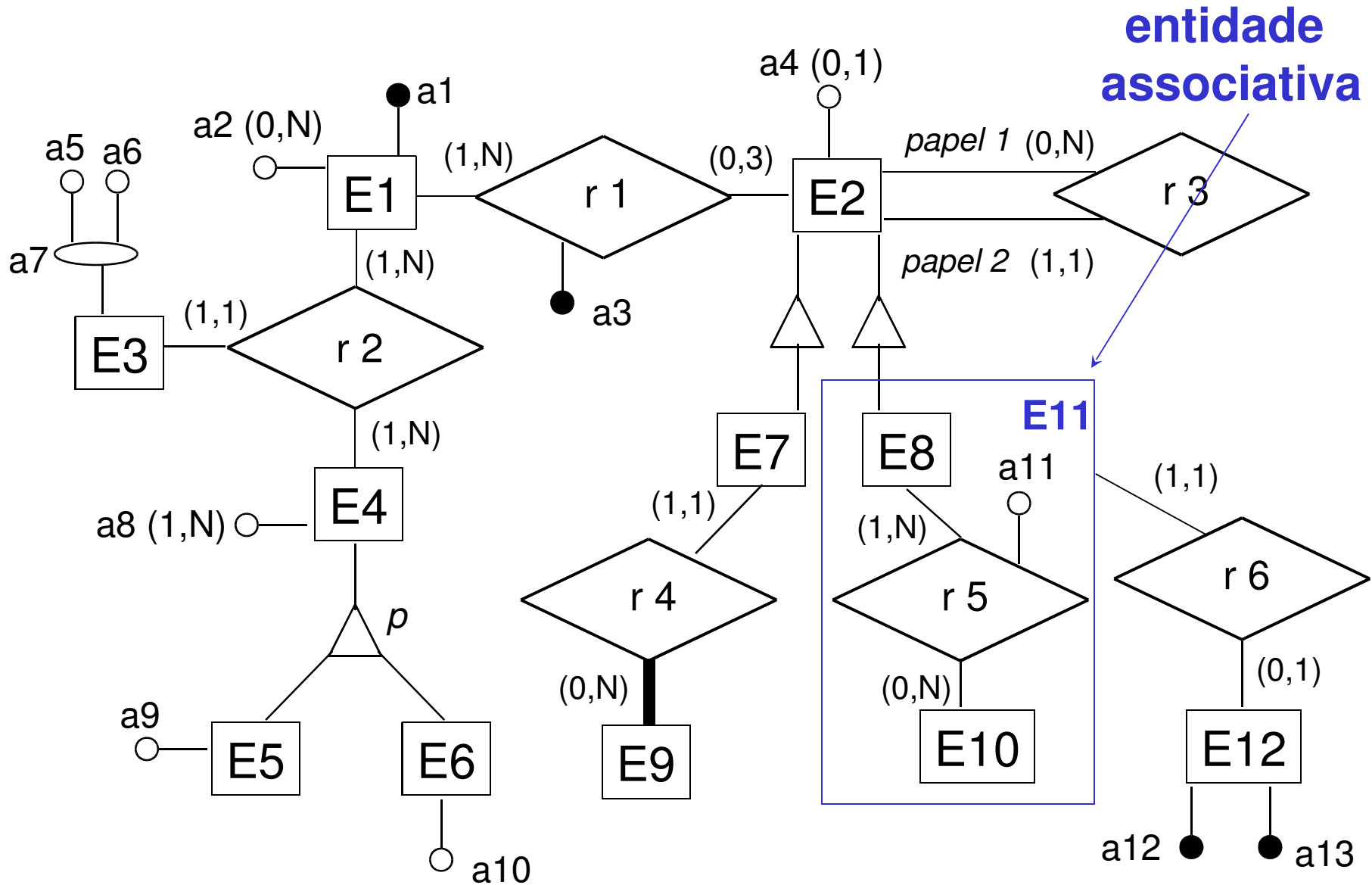
Modelo ER - Notação



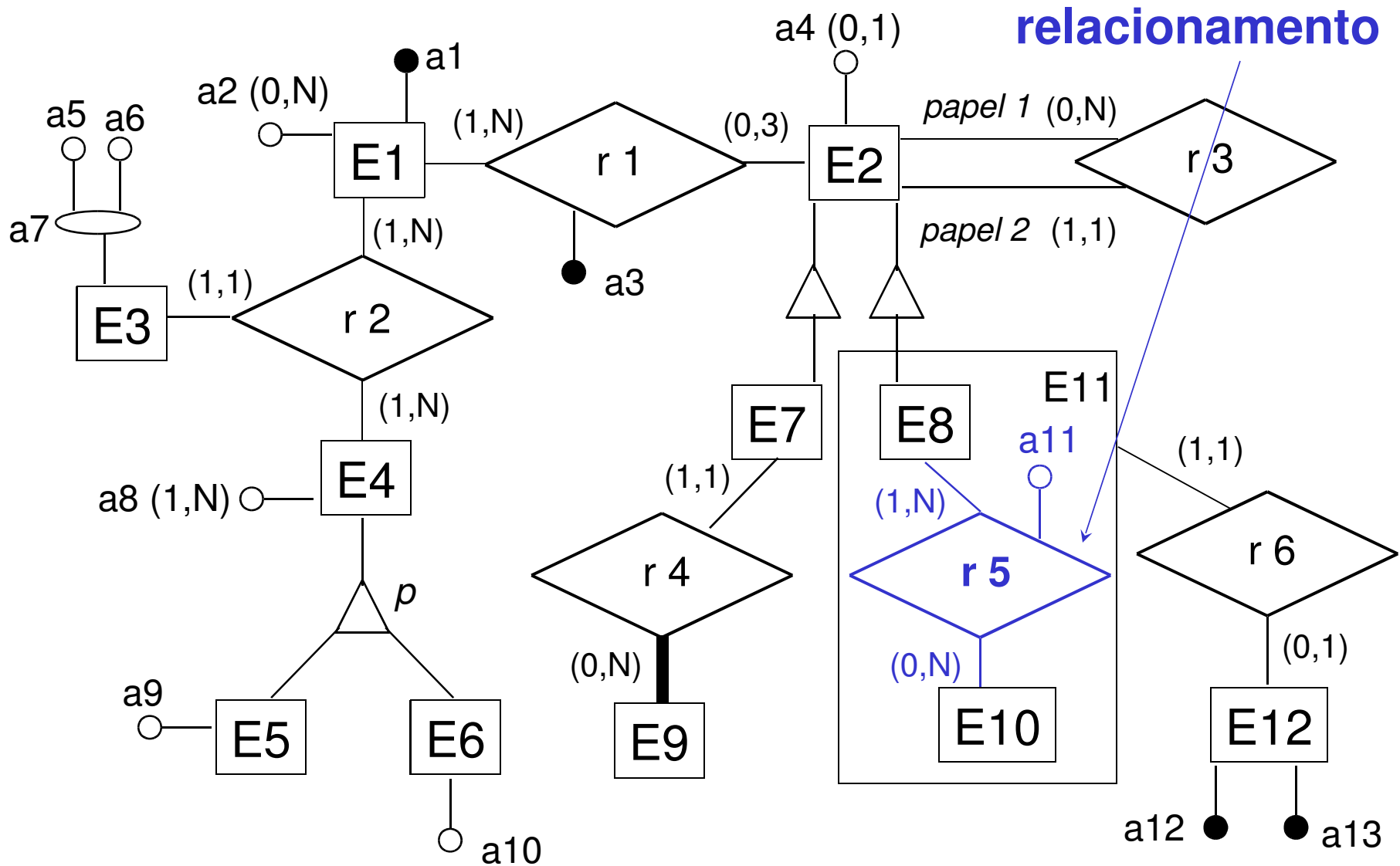
Modelo ER - Notação



Modelo ER - Notação

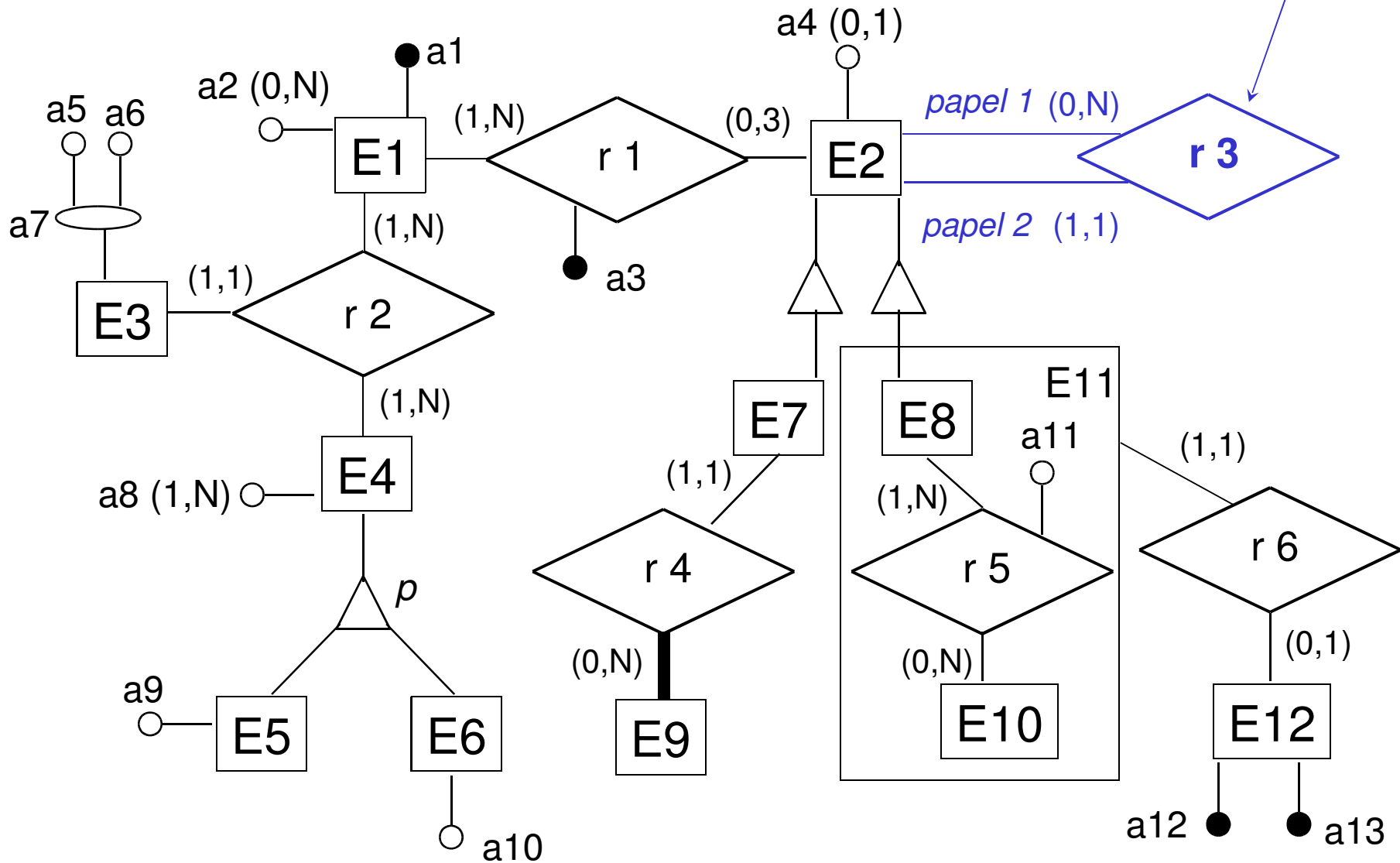


Modelo ER - Notação



Modelo ER - Notação

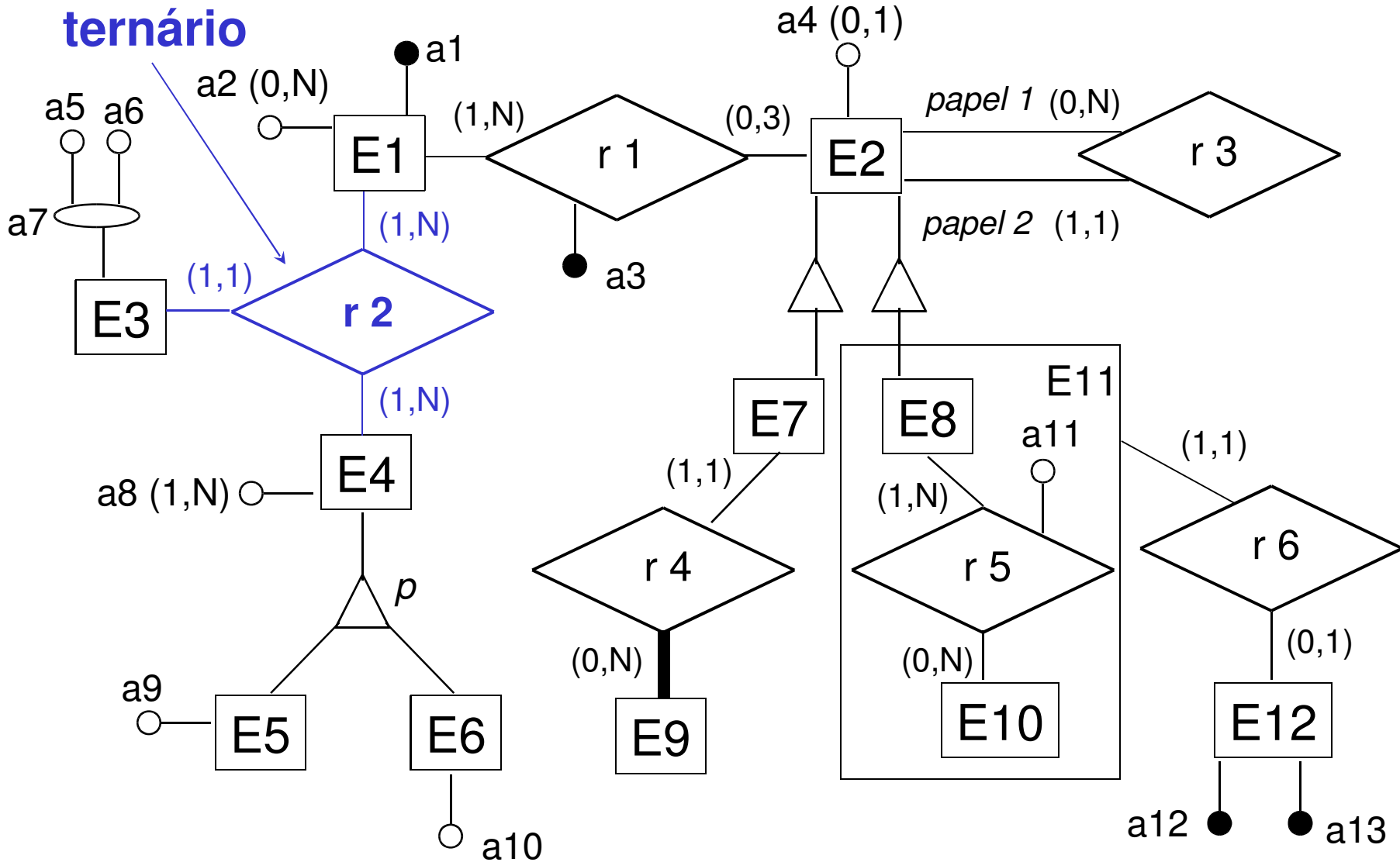
auto-relacionamento



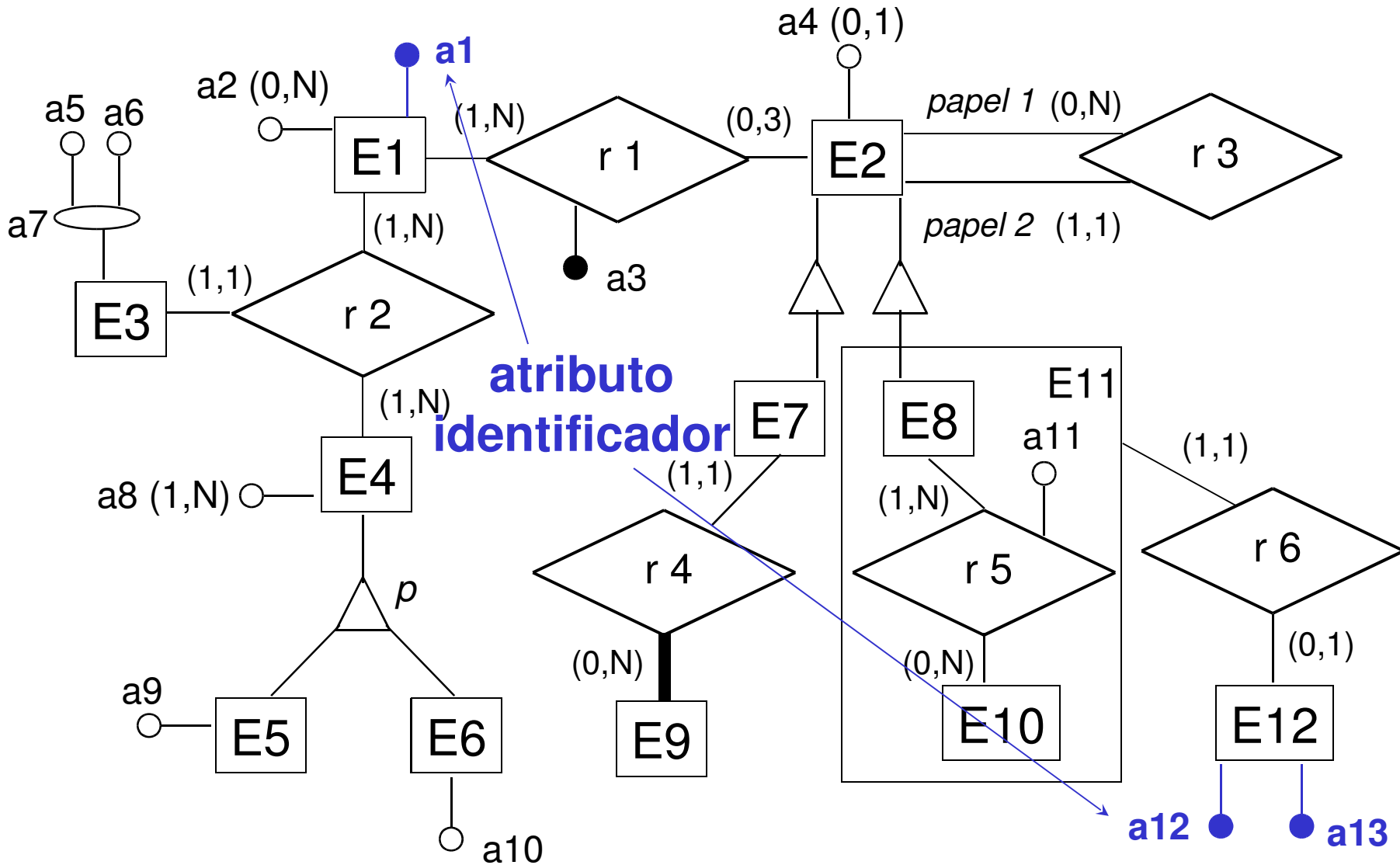
Modelo ER - Notação

relacionamento

ternário



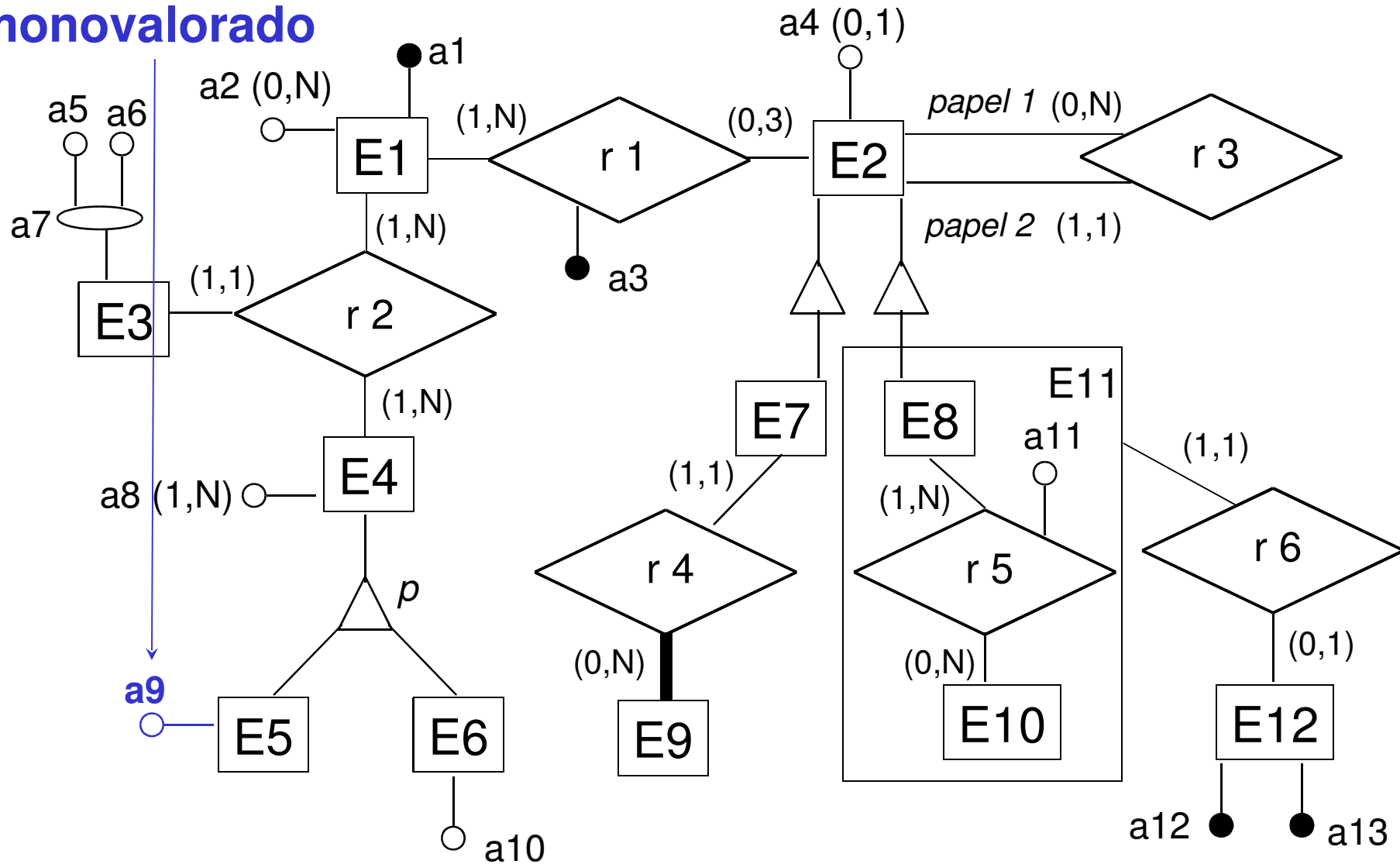
Modelo ER - Notação



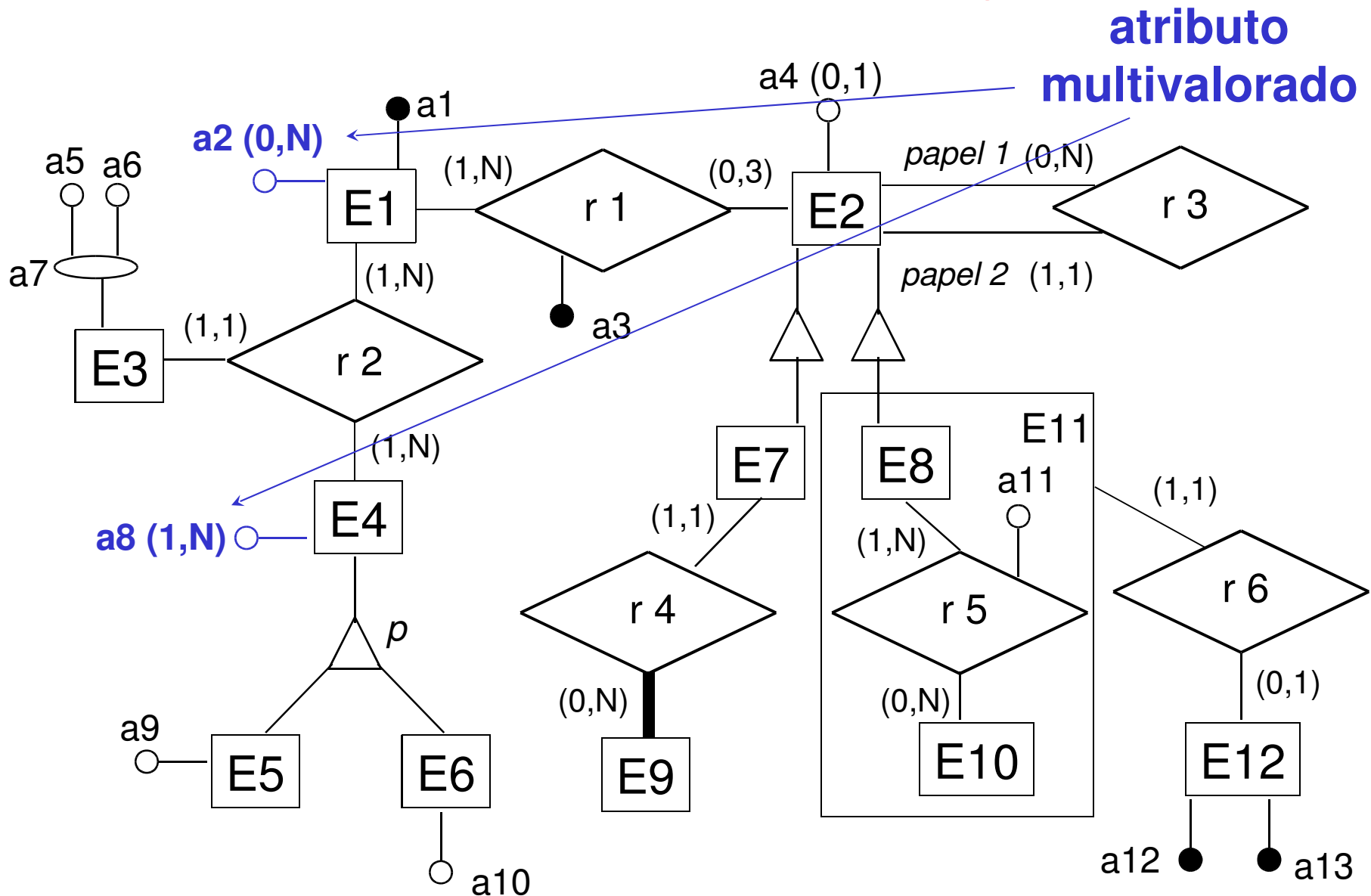
Modelo ER - Notação

atributo

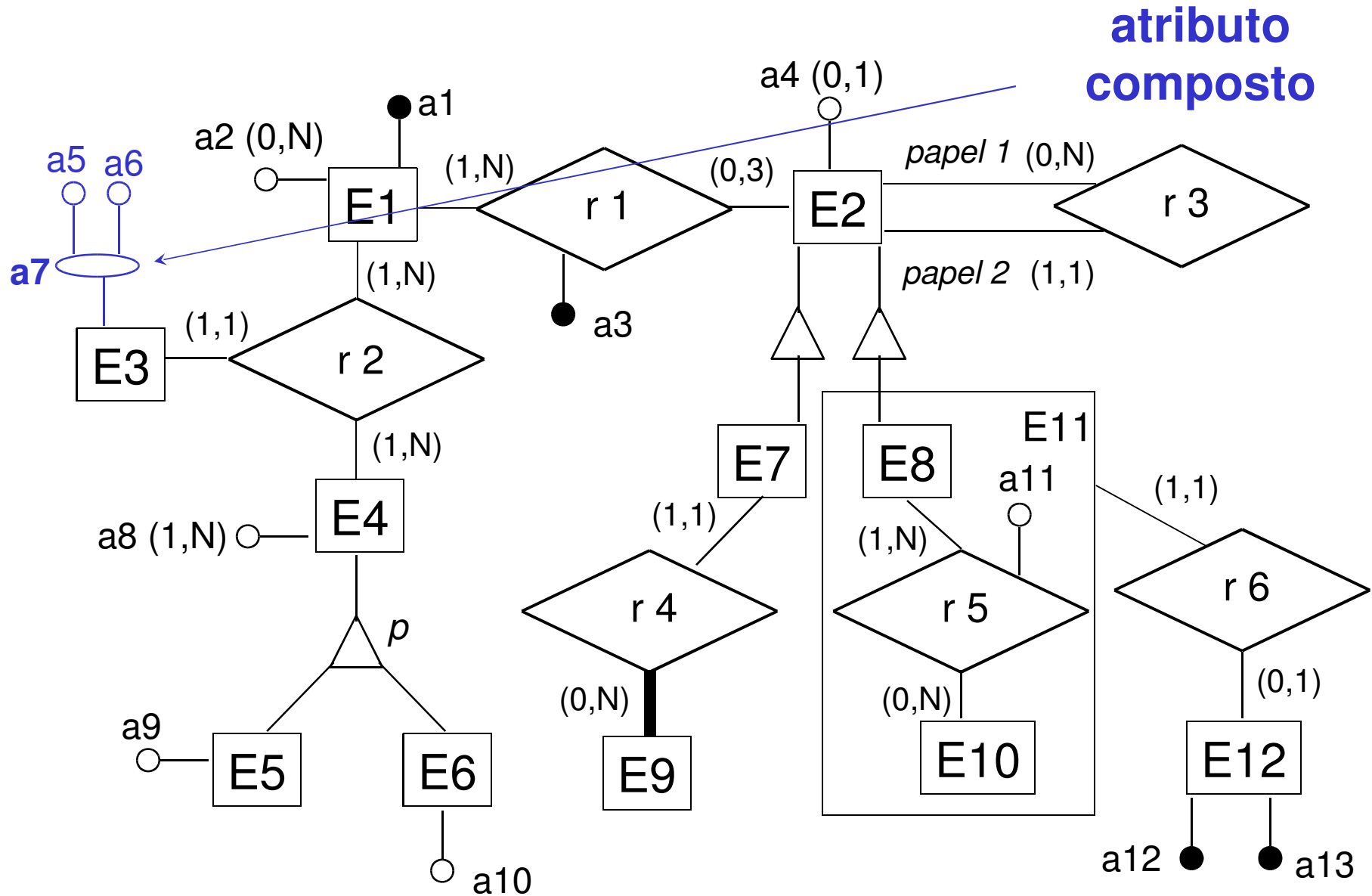
monovalorado



Modelo ER - Notação



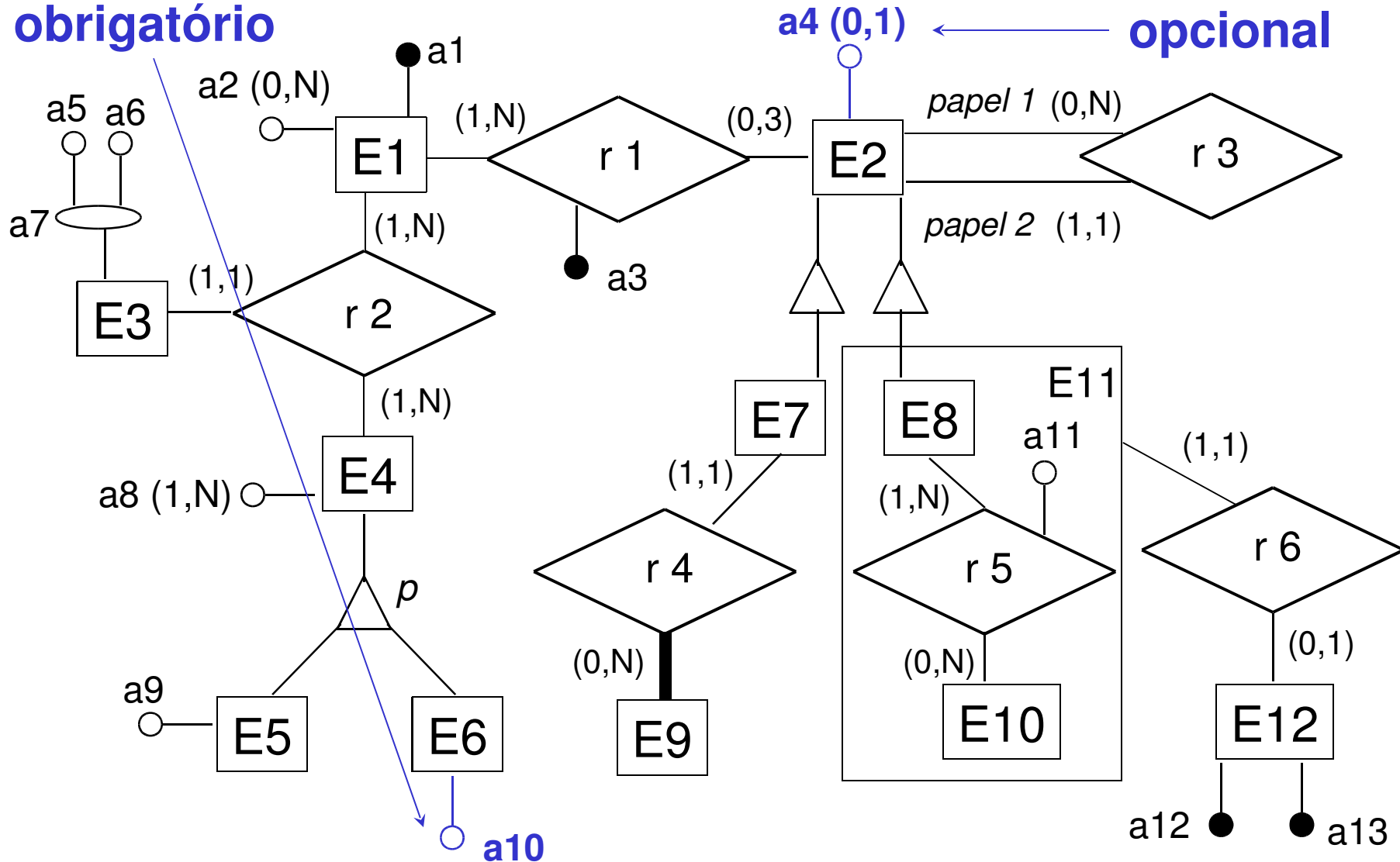
Modelo ER - Notação



Modelo ER - Notação

atributo obrigatório

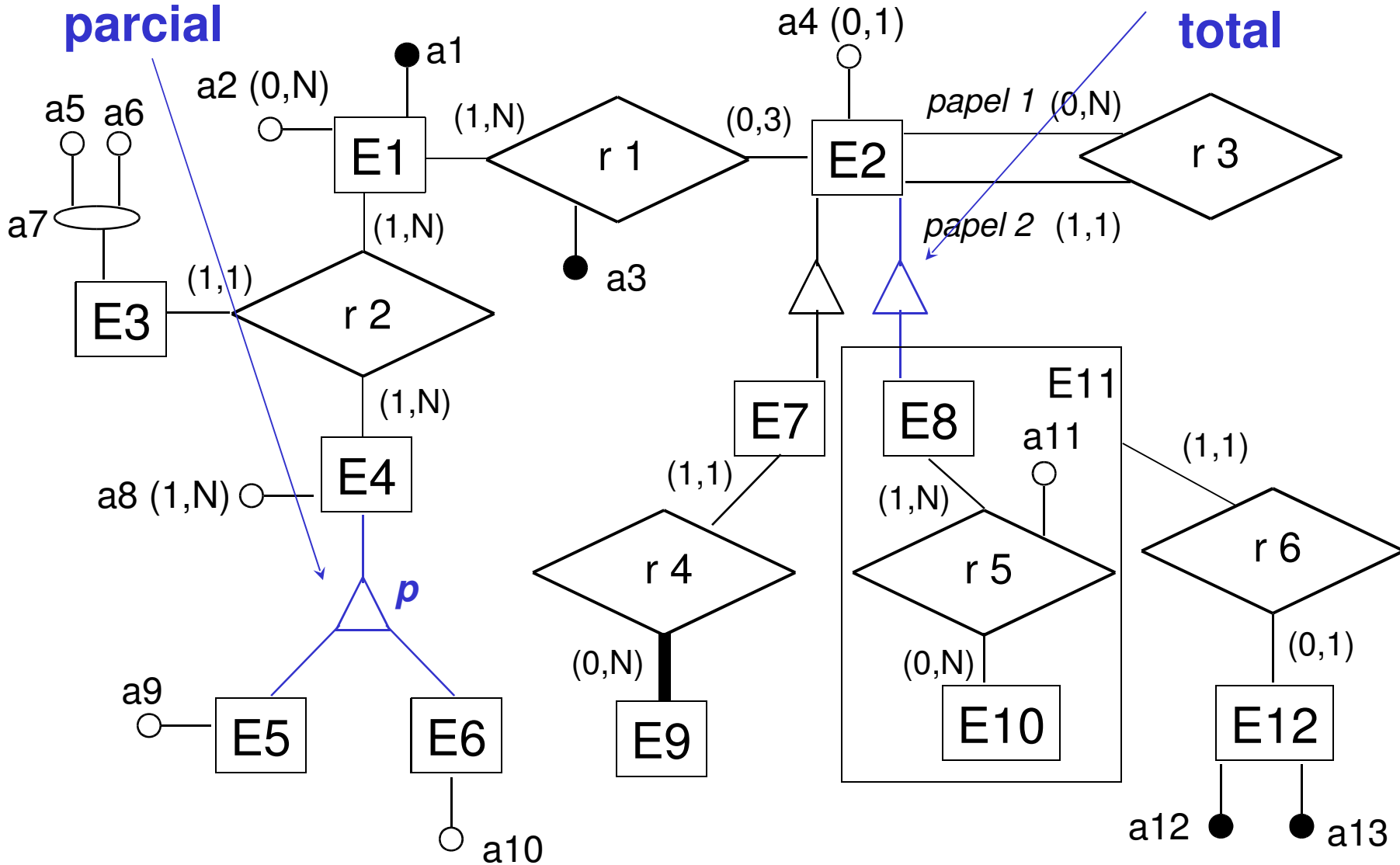
atributo opcional



Modelo ER - Notação

especialização
parcial

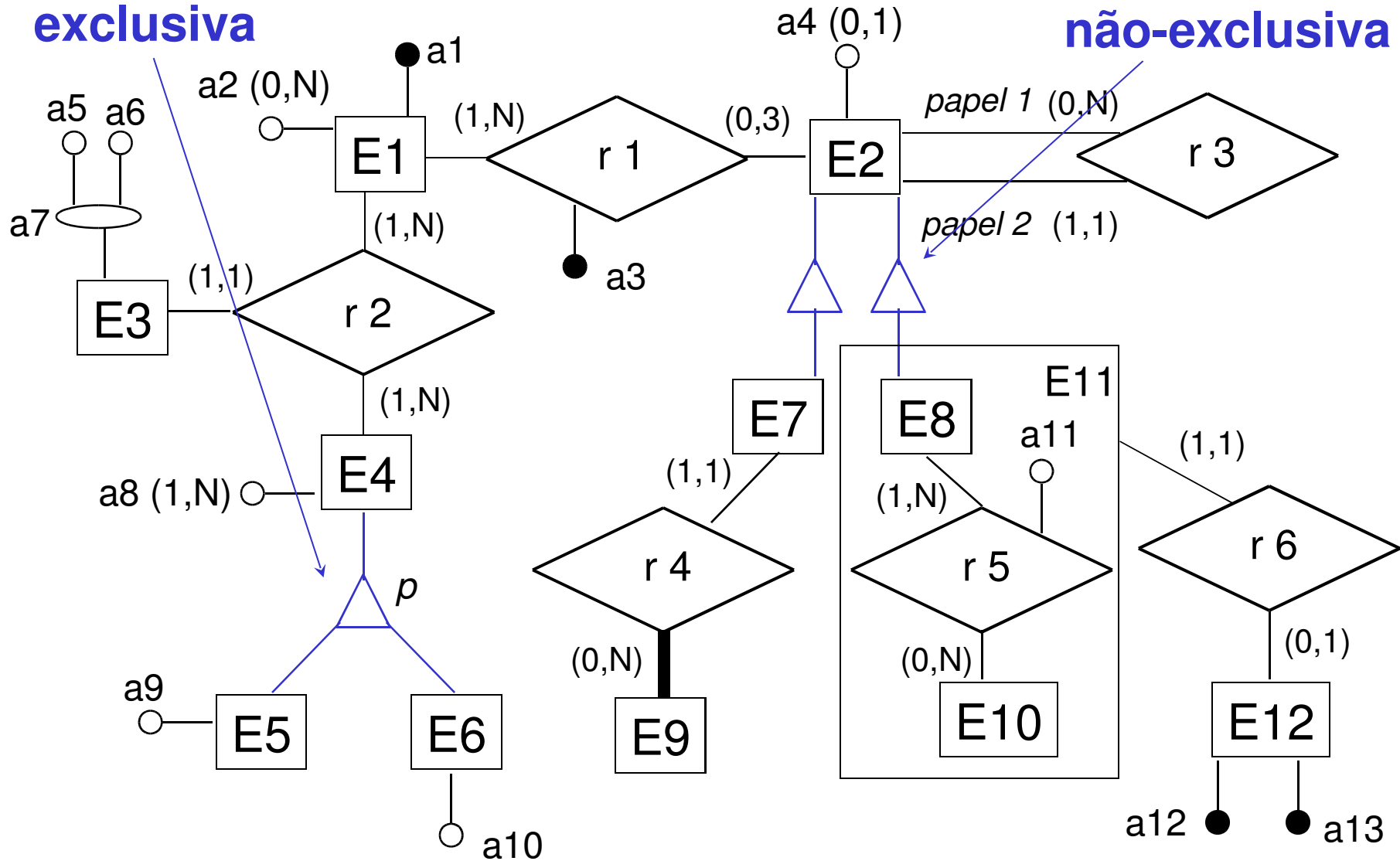
especialização
total



Modelo ER - Notação

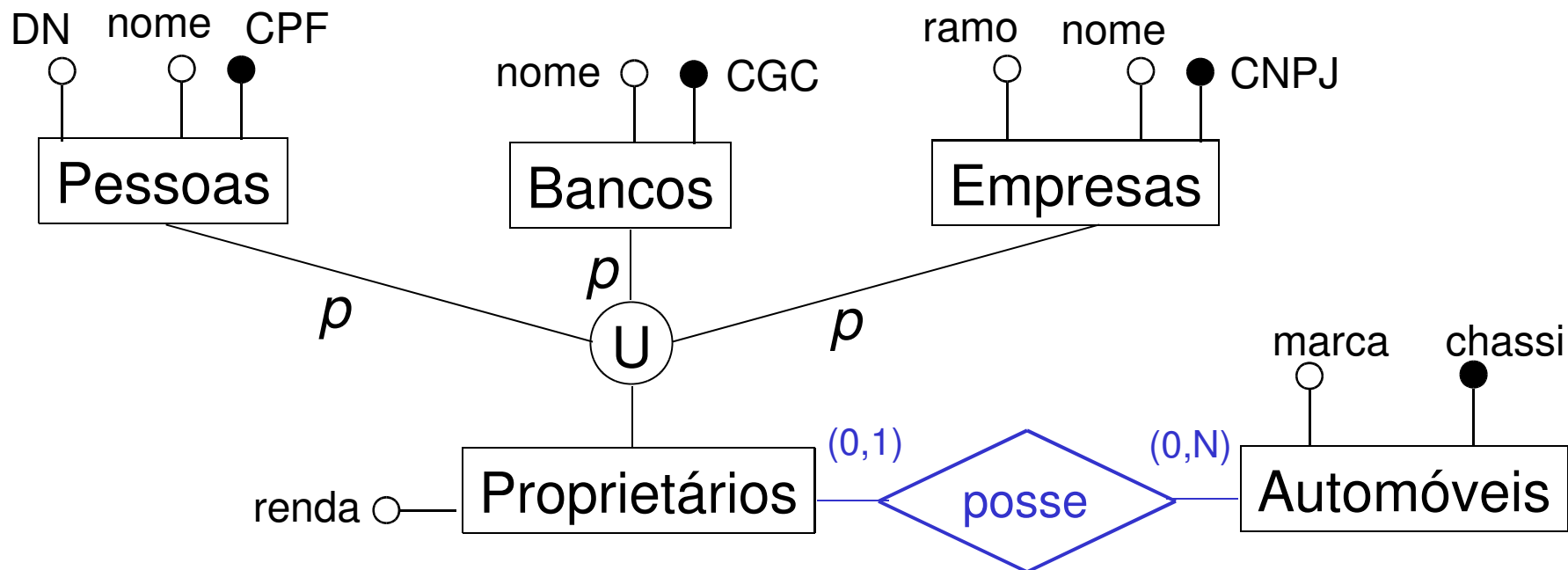
especialização
exclusiva

especialização
não-exclusiva



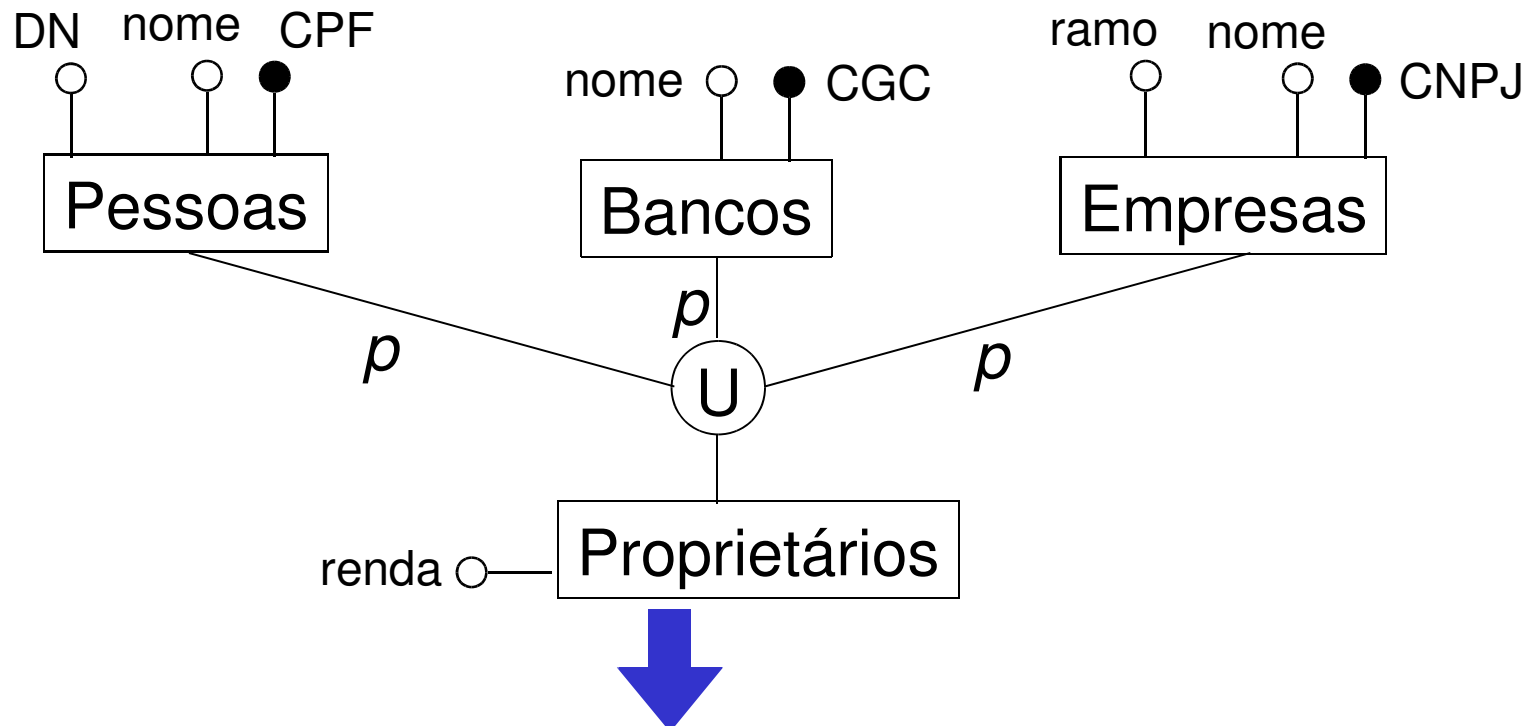
Categoria (ou Entidade União)

- Entidade que representa uma união de entidades com propriedades e identificações independentes
 - indicam **categorias de entidades** que podem assumir o papel representado pela entidade união
 - caso especial de especialização (total ou parcial)
 - **várias superclasses, mas herança de apenas uma delas**



Mapeamento de Categorias para BDR

- Tabelas das entidades participantes da categoria se relacionam com a tabela da entidade união



Proprietários (ID, renda)

Pessoas (CPF, DN, nome, *IDProp*)

Bancos (CGC, nome, *IDProp*)

Empresas (CNPJ, nome, ramo, *IDProp*)

Exercício de Modelagem ER

DOMÍNIO: BIBLIOTECA

Uma biblioteca mantém um conjunto de livros, de diversas categorias. Para cada categoria existem uma ou mais estantes específicas que abrigam os seus livros. Um livro tem vários exemplares na biblioteca. Um exemplar encontra-se em uma (1) estante.

São mantidos dados detalhados sobre os usuários da biblioteca, autores e editoras dos livros para fins de consulta.

Na biblioteca trabalham várias bibliotecárias. Cada bibliotecária é responsável por organizar periodicamente sempre o mesmo conjunto de estantes e realizar empréstimos de exemplares para os usuários. Empréstimos cadastrados no BD devem conter a data da devolução e o valor diário da multa, permanecendo no BD até o usuário entregar o exemplar. A bibliotecária que realizou o empréstimo também é relevante de ser mantido no BD.

Bibliotecárias ou são estagiárias ou são efetivas. Uma bibliotecária estagiária está sempre sob a responsabilidade de uma bibliotecária efetiva. Deve-se saber também a instituição de ensino da qual a estagiária vem.

Defina os atributos que julgares relevantes para os fatos identificados.

.